

Vezeték nélküli állatnyíró 3W



Pro-Tech
shop

Használati utasítás
Az eredeti utasítások fordítása



Kérjük, az első használat előtt alaposan olvassa el ezt a használati utasítást. A felhasználó felelőssége, hogy megismerkedjen a biztonságos használathoz és üzemeltetéshez szükséges összes utasítással, és megértse a berendezés üzemeltetése során felmerülő összes kockázatot.

FIGYELEM!!!

A termékek folyamatos fejlesztése miatt az utasításokban szereplő fényképek és képek csak illusztrációs célokat szolgálnak, és eltérhetnek a megvásárolt árutól.

Ezek a különbségek nem adhatnak okot panaszra.

TECHNIKAI ADATOK

5 fokozatú vágási hossz beállítás (1-3 mm) 4x

hosszabbítás (3 mm, 6 mm, 9 mm, 12 mm)

2x akkumulátor Ni-MH 1200

mAh Kivehető pengék

Munkaidő: 45 perc

Teljesítmény: 3 W

BIZTONSÁGI SZABÁLYOK

FIGYELEM! Kérjük, használat előtt olvassa el a teljes használati utasítást. Az alábbi utasítások be nem tartása áramütést, tüzet és súlyos sérülést okozhat.

Biztonsági szimbólumok

Olvassa el a használati utasítást.

Viseljen védőszemüveget. A munka során szemet károsító részecskék, szikrák és por keletkezik.

Viseljen védő fejhallgatót. A zaj fokozatos hallásvesztéshez vezethet.

A vágás során por keletkezhet, ami káros az egészségre. Viseljen a légutakat védő maszkot.

Munkahely

- A MUNKAHELY TISZTÁN TARTÁSA. A rendetlen munkahely növeli a balesetek valószínűségét.

- FIGYELJEN A MUNKAHELYI KÖRÜLMÉNYEKRE. Ne használjon szerszámokat nedves vagy nedves helyiségekben. Ne tegye ki esőnek. Soha ne használjon elektromos szerszámokat gyúlékony gázok és folyadékok közelében.

- A KÉSZÜLÉKET GYERMEKEK ELŐL ELZÁRVA KELL TARTANI. Gyermekek nem tartózkodhatnak a munkahelyen. Bármilyen figyelemelterelés balesethez vezethet. Ne engedje, hogy gyermekek a készüléket vagy a hozzá tartozó tartozékokat hordozzák.

Felhasználói biztonság

1. A szerszámokkal való munkavégzés során fordítson különös figyelmet és használjon józan ésszt. Ne használja a berendezést, ha alkohol, kábítószer vagy vényköteles gyógyszer hatása alatt áll. Olvassa el az Ön által használt gyógyszerek betegtájékoztatóját, hogy azok befolyásolják-e az ítélőképességét és a belátását. Ha kétségei vannak, ne használja a szerszámot.
2. Használjon megfelelő védőfelszerelést. Viseljen védőszemüveget, porvédő maszkot, amikor szerszámokkal dolgozik, amikor a helyzet megköveteli. Ez csökkenti a baleset kockázatát.
3. Kerülje el a szerszám véletlen elindítását. Győződjön meg róla, hogy a kapcsoló OFF állásban van, mielőtt csatlakoztatná a készüléket a hálózathoz. Mozgás közben ne fogja a szerszámot a kapcsolónál fogva, mert ez növeli a balesetveszélyt.
4. A készülék indítása előtt távolítsa el az összes beállítási kulcsot a készülékből. Az elektromos szerszám mozgó részeire erősített kulcs sérülést okozhat.
5. Munka közben tartsa meg stabil testtartását és egyensúlyát. Ez lehetővé teszi, hogy előre nem látható helyzetek esetén jobban uralja a berendezést.

Használattal és karbantartással kapcsolatos biztonság

1. Ne terhelje túl a szerszámokat. A berendezés jobban és biztonságosabban fog működni azon terhelés alatt, amelyre tervezték. Ne próbálja meg nem kompatibilis tartozékokat használni a szerszám teljesítményének növelése érdekében.
2. Ne használjon elektromos szerszámokat sérült kapcsolóval. A kapcsolóval nem működtethető szerszámok veszélyt jelentenek, és meg kell javítani őket.
3. Kapcsolja le a szerszámot a hálózatról, mielőtt hozzáfogna a beállításhoz, javításhoz, tartozékok cseréjéhez vagy tárolásához. Ezek az óvintézkedések csökkentik a berendezés véletlen elindításának kockázatát.
4. A szerszámokat kihúzva, gyermekek és illetéktelenek elől elzárva kell tárolni.
5. A szerszámot rendszeresen karbantartani kell. Ellenőrizze a mozgó alkatrészeket játék vagy hiba, a szerszám alkatrészeinek sérülése vagy egyéb olyan meghibásodások szempontjából, amelyek zavarhatják a berendezés megfelelő működését. Ha bármilyen rendellenességet észlel, a berendezést azonnal meg kell javítani. A nem megfelelő karbantartás számos meghibásodás forrása.
6. Használja a szerszámot és tartozékait a jelen utasításoknak megfelelően és a megfelelő módon. Figyelembe kell venni az elvégzendő munka körülményeit és típusát. A berendezés rendeltetésellenes használata súlyos balesetekhez vezethet.
7. A kapcsoló sérülését hivatalos szervizközpontban kell kicserélni. Ne használja a szerszámot nem működő kapcsolóval / be-/kikapcsolóval.
8. Ne hagyja felügyelet nélkül a szerszámot bekapcsolt állapotban. A munkahely elhagyása előtt mindig kapcsolja ki a szerszámot, és várja meg, amíg az teljesen leáll.

Szolgáltatás

1. A szerszámok javítását csak szakképzett személyzet végezheti kompatibilis pótalkatrészek felhasználásával. Ez biztosítja a berendezés biztonságos és hatékony működését.

AZ ELEKTROMOS SZERSZÁMOK HASZNÁLATÁRA VONATKOZÓ BIZTONSÁGI SZABÁLYOK

ÁLTALÁNOS MEGJEGYZÉSEK

- Az elektromos berendezéseknek a használat időtartama alatt meg kell felelniük a szabványok és a vonatkozó előírások munkavédelmi követelményeinek.
- Az elektromos berendezésekkel dolgozó személyeknek megfelelő munkaruházatot és egyéni védőfelszerelést kell viselniük.
- Az elektromos berendezésekkel dolgozó személyeknek be kell tartaniuk az elektromos berendezésekre vonatkozó valamennyi munkavédelmi előírást.

TILOS:

- elektromos berendezések üzembe helyezése az áramütés lehetősége elleni védelem hatékonyságának megerősítése nélkül
- a használatban lévő berendezések módosítását
- védők eltávolítása, rögzítés, relék rövidre zárása, kapcsolók blokkolása, biztosítékok rögtönzött javítása, helytelen biztosítékok használata.
- biztosítékok beszerelése a gép bekapcsolásakor
- az elektromos vezeték meghúzója, amikor kihúzzák a dugót a konnektorból
- sérült burkolattal vagy szigetelőbetéttel ellátott aljzatok és dugaszok használata
- az elektromos berendezések megengedett érték feletti túlterhelése
- feszültség alatt álló alkatrészek érintése, kondenzátorok érintése (még akkor is, ha ki vannak kapcsolva)
- a hálózatra csatlakoztatott elektromos berendezéseket felügyelet nélkül hagyni. A munkahely elhagyása előtt minden elektromos berendezést le kell választani a hálózatról.
- a berendezésekhez vagy elektromos berendezésekhez illetéktelen személyek, kiskorúak, beleértve a gyermekeket, betegeket, alkohol vagy más kábítószer hatása alatt álló személyeket is, nem engedhetnek bejárást.

ZÁRÓ MEGJEGYZÉSEK

1. Az elektromos berendezések javítását és karbantartását csak képzett szakemberek végezhetik.
2. Elsősegélynyújtás áramütés esetén:
 - ellazítja a feszültség alatt álló személyt
 - ezeket a tevékenységeket nagyon óvatosan végezze, hogy elkerülje az áramütést.
 - azonnal áramtalanítsa az elektromos berendezést a biztosítékok eltávolításával vagy a feszültség alatt álló kábel szigetelt nyelű fogóval történő elvágásával (ezeket a műveleteket a következők szerint kell elvégezni

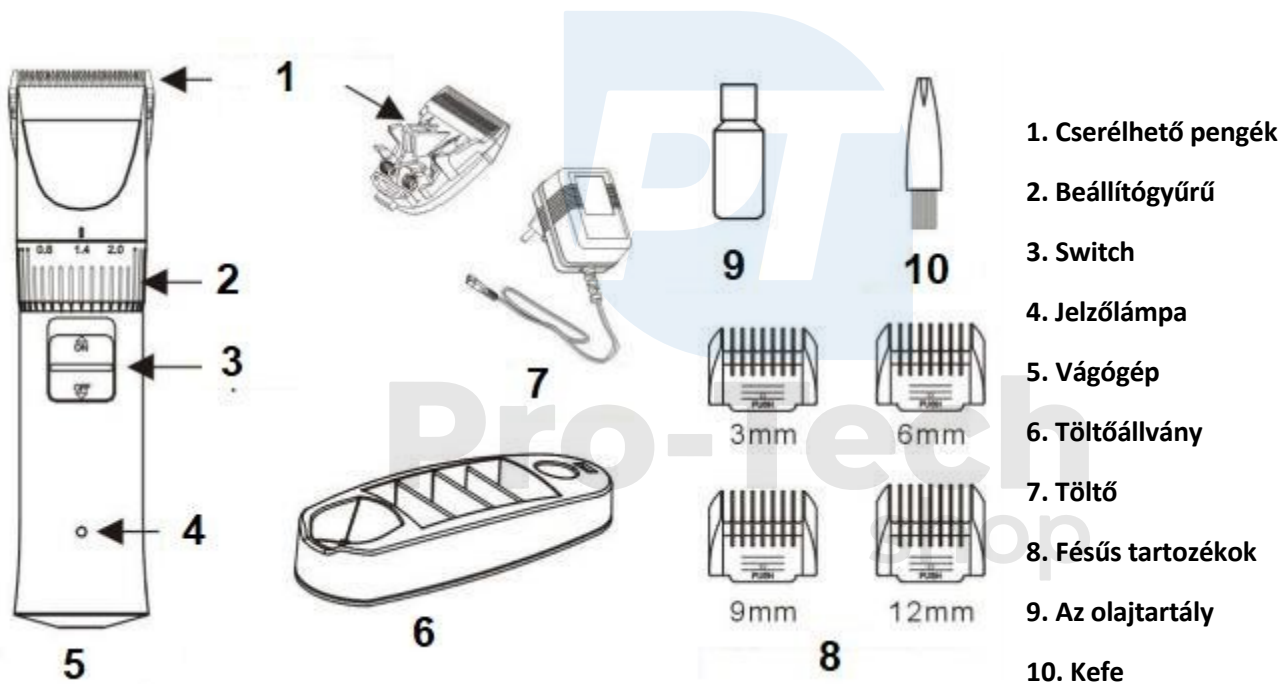
szigetelt kézzel, és egyidejűleg egy szigetelő táblán kell állni - gumi, üveg, száraz tábla), a személy elengedése után ellenőrizze, hogy életjeleket mutat-e.

- Súlyos áramütést szenvedett és nem lélegző személyeknél a légzést mesterséges lélegeztetéssel és szívmasszázsral folytassa, amíg az érintett személy magához nem tér, vagy a mentő ki nem érkezik,

- ha égési sérülést talál, a sebre száraz, steril kötést kell tenni,

- az érintett személyt minden esetben kórházba kell szállítani (a munkavédelmi szabályok szerint).

A KÉSZÜLÉK ELEMEINEK LEÍRÁSA

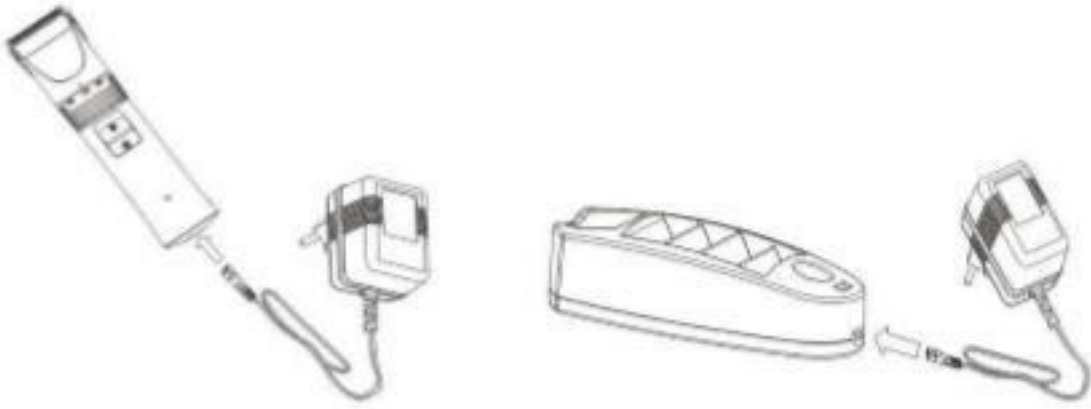


REKRUITING

- A nyírógépet az első használat előtt legalább 8 órán keresztül fel kell tölteni.

- Ellenőrizni kell, hogy a tápegység és a töltő azonos paraméterekkel rendelkezik-e.

- Csatlakoztassa a töltő csatlakozóját jól a nyírógéphez vagy a töltőállványhoz. 1. ábra

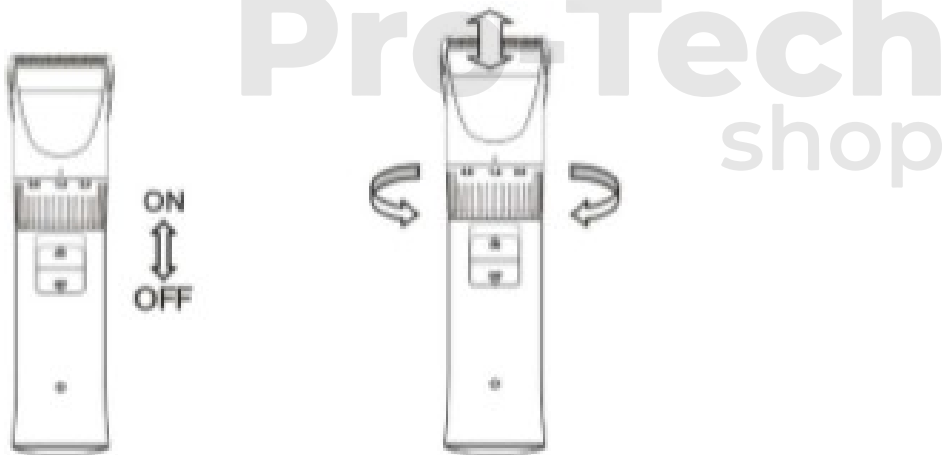


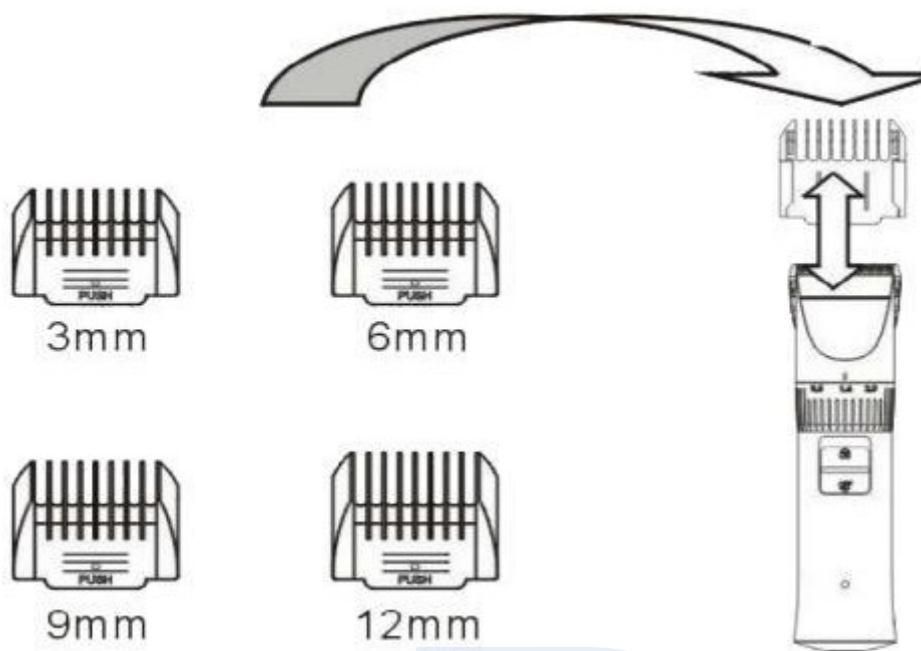
SHREDDING

Használat előtt a nem mozgó felület és a mozgó pengék közötti teret 2-3 csepp olajjal kell megkenni.

- Használja a nyírógépet, ha teljesen fel van töltve.
- A vágás megkezdéséhez meg kell nyomni a kapcsolót (ON) (3. ábra).
- Állítsa be a megfelelő vágási hosszúságot a beállítógyűrűn (3. ábra).
- A kívánt hatástól függően a 3/6/9/12 mm-es fésűs tartozékok egyikét kell használni.

3. ábra





A nyírógép bekapcsolt állapotban is használható. Ha a nyírógépet hálózati áramellátás mellett szeretné használni, akkor először ki kell vennie az akkumulátort.

NAPI KARBANTARTÁS

- Mielőtt elkezdené a nyírógép tisztítását, le kell választania azt a tápegységről.

A penge összeszerelése és szétszerelése



A penge szétszereléseA penge összeszerelése 2 mm-es vágási hosszbeállításnál.

- A pengét és a nyírógépet minden használat után meg kell tisztítani.



Penge tisztítása



A nyírógép tisztítása

Egy kefe segítségével meg kell tisztítani a pengezárat. Ezután a kar megnyomásával nyissa ki a pengéket, és távolítsa el a hajsálakat, amelyek a nyírógép nem mozgó része és a mozgó pengék közé kerültek. Ezután vigyen fel 2-3 csepp olajat a nem mozgó rész és a mozgó pengék közé.

Pro-Tech
shop



KÜLÖNLEGES AJÁNLÁSOK

- Ne töltsse a nyírógépet túl gyakran vagy túl sokáig. Ez veszélyt jelent, és a nyírógép károsodásához vezethet. Az optimális töltési idő 6-8 óra az akkumulátor teljes lemerülése után.
- A hosszú élettartamú éles pengék biztosítása érdekében rendszeresen kengetni kell őket.

- Javasoljuk, hogy vágás közben tartson szünetet, mindig minden 10 perc vágás után néhány percet. Ez meghosszabbítja a nyírógép élettartamát.

- Tilos maró hatású anyagokat használni a nyírógép tisztításához. A nyírógép külső felületét enyhe szappan és víz oldatába mártott nedves ruhával tisztítsa meg.

- Tilos a nyírógépet, a pengéket és a töltőt vízbe meríteni.

- Tilos a nyírógép mozgó alkatrészeivel babrálni. Ha a nyírógép nem működik megfelelően, forduljon hivatalos szervizhez.

KÖRNYEZETVÉDELEM

Tilos a szerszámokat más háztartási hulladékkal együtt elhelyezni.

A használt szerszámokat tilos a háztartási hulladékkal együtt ártalmatlanítani. A szerszámokat az elektromos hulladékok ártalmatlanítására és újrahasznosítására kijelölt létesítményben kell ártalmatlanítani.

Az elektromos hulladék (azaz az elhasználandó elektromos és elektronikus berendezések) olyan elromlott, régóta nem használt, már nem szükséges elektromos és elektronikus berendezések, amelyek valaha árammal vagy akkumulátorral működtek - sérült számítógépek, elektronikus játékok és kiegészítők, régi mosógépek, hűtőszekrények, valamint használt fénycsövek. Mindezek veszélyes hulladéknak minősülnek, mivel mérgező anyagokat tartalmaznak.

Jótállási feltételek

A 136/2002 sz. törvény értelmében az Ön által megvásárolt termékre az eladástól számított 24 hónapos garancia vonatkozik. Kereskedelmi vagy kereskedelmi célokra használt áruk vásárlása esetén üzleti tevékenység esetén a jótállási idő 12 hónap. A garancia csak akkor érvényes, ha a termékeket a használati utasításnak és a felhasználási módnak megfelelően használják.

A garancia nem terjed ki a természetes elhasználódásnak, a túlterhelésnek, a termék rendeltetésétől eltérő célra történő használatának, valamint a szállítás vagy a nem megfelelő (nem szakszerű) kezelés által okozott hibákra. Nem megfelelő kezelésnek tekintjük azt a példát, amikor nem tartották be a kezelési útmutatót és a termék kezelésére vonatkozó, általánosan kötelező érvényű előírásokat. Hasonlóképpen értékeljük az ajánlott karbantartáson túli, nem szakszerű javítási kísérletet is.

A garancia kizárólag az anyaghibák, a gyártási összeszerelési vagy feldolgozási technológia hibái által okozott hibákra vonatkozik.

A garanciára való hivatkozás joga megszűnik:

- 1) a terméket nem a használati utasításnak megfelelően használták
- 2) a gyártó előzetes írásbeli beleegyezése nélkül bármilyen beavatkozás történt a gép tervezésébe
- 3) a terméket a rendeltetésétől eltérő körülmények között vagy célokra használták fel
- 4) a termék egy részét nem eredeti alkatrészre cserélték ki
- 5) a termék károsodása vagy túlzott elhasználódása a nem megfelelő karbantartás miatt következik be
- 6) külső mechanikai, termikus vagy kémiai hatások által okozott károkat
- 7) a hibákat a termék nem megfelelő tárolása vagy kezelése okozta

8) a terméket (a terméktípusra vonatkozóan) agresszív környezetben használták, pl. poros, párás környezetben.

9) a terméket a megengedett terhelést meghaladóan használták

A garancia nem terjed ki azokra az elemekre, amelyek normál működésük miatt várhatóan elhasználódnak (pl. a szénszálak, gyújtógyertyák stb. kopása).

A termékek üzemeltetéséhez csak az ajánlott tartozékokat és eredeti pótalkatrészeket használja.

A hiba felfedezése után azonnal reklamáljon a terméket értékesítő kereskedőnél, és érdeklődjön a javítási lehetőségekről egy hivatalos javítóműhelynél. Ha az Ön által bejelentett hiba nem tartozik a jótállás hatálya alá, akkor az ellenőrzéssel, valamint az összeszereléssel és szétszereléssel kapcsolatos munkálatokról és költségekről számlát állítunk ki Önnek. alkatrészek.

Reklamáció esetén nyújtson be egy megfelelően kitöltött jótállási jegyet vagy más, az eladás dátumával ellátott vásárlást igazoló dokumentumot.

A terméket tiszta, megfelelően megtisztított, portól és szennyeződésektől mentes állapotban adja be javításra. A hiba pontos diagnosztizálásához küldje be a termékkel együtt az eredeti tartozékokat.

Szállítási szolgáltatással történő szállítás esetén öntse ki a termékből az el nem fogyasztott üzemanyagot és olajat. A terméket megfelelően csomagolja, lehetőleg az eredeti csomagolásban, hogy ne sérüljön meg. A nem megfelelő csomagolásból eredő károk nem fogadhatók el garanciális hibaként!

A motorokban csak a megfelelő besorolású üzemanyagokat és olajokat, illetve a márkakereskedő által ajánlott üzemanyagokat és olajokat használjon. A nem megfelelő üzemanyagok és olajok használata által okozott károkra a garancia nem terjed ki.

Pro-Tech
shop